

# Wardel Bed Lit Wardel

# URBAN BARN

## Assembly Instructions / Instructions d'assemblage

Please follow instructions closely as deviation from these instructions may present a possible safety risk and may void your warranty.

It is recommended that assembly is done on a soft surface such as carpet to avoid any damage during assembly.

Only tighten hardware fully once all hardware is properly in position and tightened 80%. Overtightening bolts will damage the bolt threads.

Use only factory-provided hardware to assemble. Unapproved hardware can damage product or jeopardize the structural integrity of the product.

The use of power tools to assemble the bed is not recommended.

---

Suivre attentivement ces instructions. Le non-respect de ces instructions pourrait poser un risque pour la sécurité et invalider votre garantie.

Il est recommandé d'assembler le produit sur une surface souple comme un tapis pour éviter d'endommager le produit pendant l'assemblage.

Bien visser la quincaillerie uniquement après l'avoir toute mise en place et vissée à 80 %. Un serrage excessif des boulons pourrait endommager le filetage.

Utiliser uniquement les outils fournis pour l'assemblage. L'utilisation d'outils non approuvés pourrait endommager le produit ou compromettre son intégrité structurelle.

L'utilisation d'outils électriques n'est pas recommandée pour l'assemblage.

## Care Instructions / Directives d'entretien

Periodically check and re-tighten hardware.

---

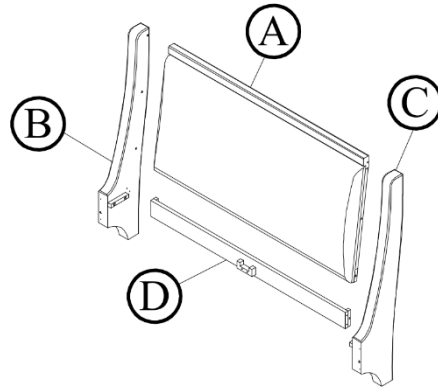
Vérifier périodiquement la quincaillerie et la resserrer au besoin.



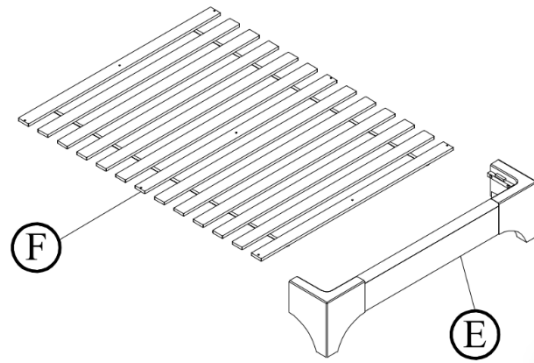
# URBAN BARN

## Parts Packing Configurations / Pièces

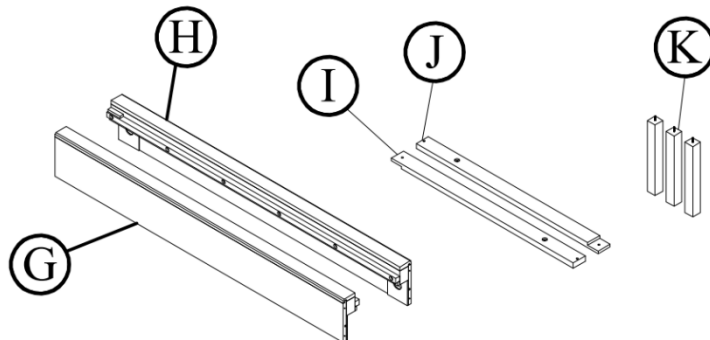
<b>Box #1:</b>	A. Headboard Panel / Tête de lit	x1
<b>Boîte n° 1:</b>	B. Left Headboard Side Panel / Panneau latéral gauche	x1
	C. Right Headboard Side Panel / Panneau latéral droit	x1
	D. Stretcher / Barre transversale	x1



<b>Box #2:</b>	E. Footboard / Pied de lit	x1
<b>Boîte n° 2:</b>	F. Slat Roll / Ensemble de lattes	x1








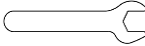


<b>Box #3:</b>	G. Left Side Rail / Rail latéral gauche	x1
<b>Boîte n° 3:</b>	H. Right Side Rail / Rail latéral droit	x1
	I. Lower Center Slat Support / Latte de soutien du haut	x1
	J. Upper Center Slat Support / Latte de soutien du bas	x1
	K. Support Leg / Patte de soutien	x3



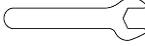





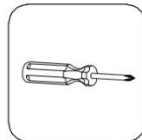
# URBAN BARN

Hardware Kit Packed in Box 1 / Matériel inclus dans la boîte n° 1

Ref. / Réf.	Parts / Pièces	Qty. / Qté
1	Threaded Bolt / Boulon fileté	 4
2	Threaded Half Moon Washer / Écrou demi-lune fileté	 4
3	Allen Bolt / Boulon Allen	 4
4	Spring Washer / Rondelle à ressort	 4
5	Flat Washer / Rondelle plate	 4
6	Metal Dowel / Goujon de métal	 4
7	Allen Key / Clé Allen	 1
8	Wrench / Clé	 1

Hardware Kit Packed in Box 2 / Matériel inclus dans la boîte n° 2

Ref. / Réf.	Parts / Pièces	Qty. / Qté
9	Threaded Bolt / Boulon fileté	 4
10	Threaded Half Moon Washer / Écrou demi-lune fileté	 4
11	Wrench / Clé	 1
12	Metal Dowel / Goujon de métal	 8
13	Wood Screw / Vis à bois	 11
14	Allen Key / Clé Allen	 1



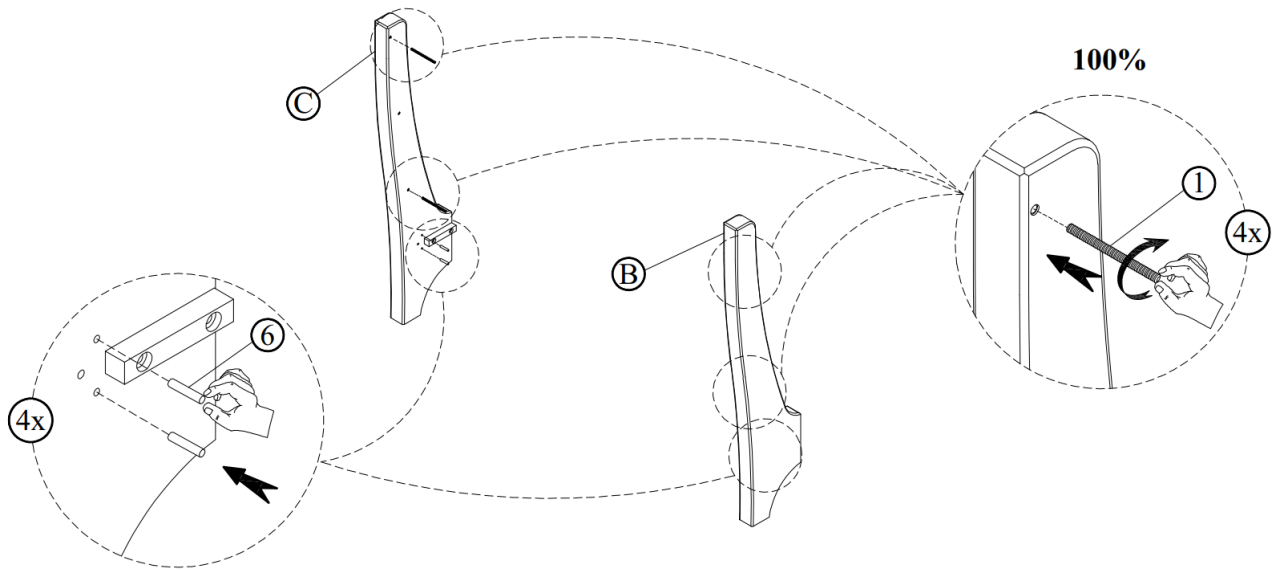
Not Included /  
Non fourni

**URBAN BARN**

### Step 1 / Étape 1

Screw the Threaded Bolts (1) into the pre-drilled holes on the Left Headboard Side Panel (B) and Right Headboard Side Panel (C). Insert the Metal Dowels (6) as shown.

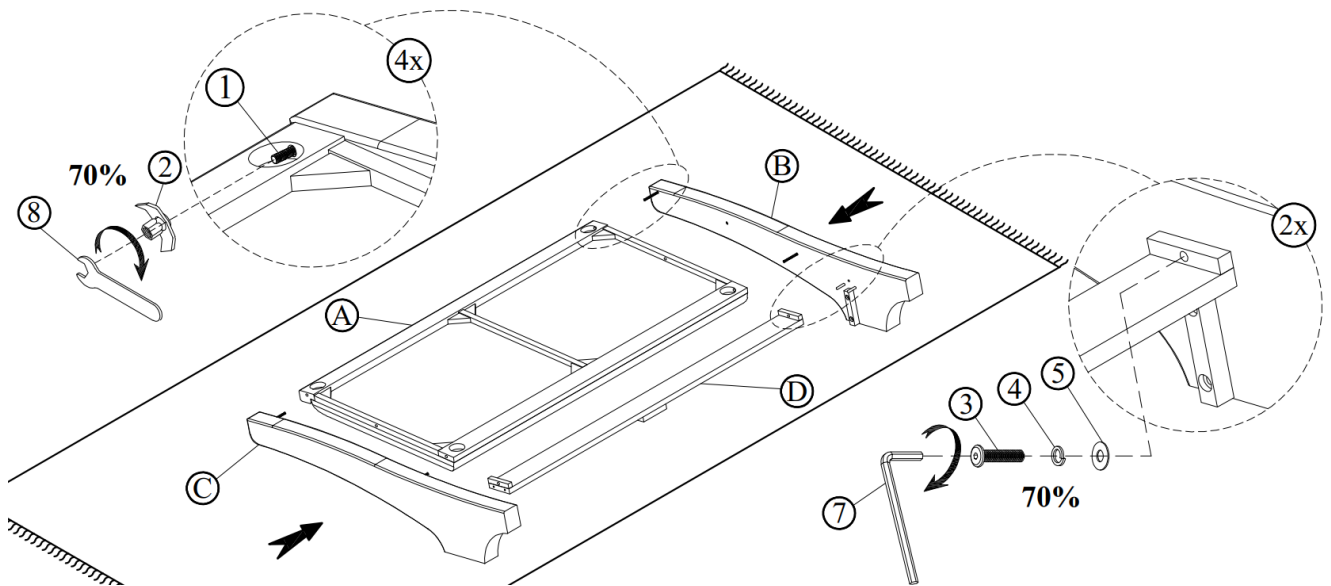
Visser les boulons filetés (1) dans les trous prépercés du panneau latéral gauche (B) et du panneau latéral droit (C). Insérer les goujons de métal (6) comme montré sur l'image.



### Step 2 / Étape 2

Align the Left and Right Headboard Side Panels (B & C) with the Headboard (A) and Stretcher (D). Secure the Headboard (A) using the Threaded Bolts (1) and Threaded Half-Moon Washers (2) with the Wrench (8). Tighten to 70% only. Secure the Stretcher (D) using Allen Bolts (3), Spring Washers (4), and Flat Washers (5) with the Allen Key (7). Tighten to 70% only.

Aligner les panneaux latéraux gauche (B) et droit (C) à la tête de lit (A) et à la barre transversale (D). Sécuriser la tête de lit (A) en vissant les écrous demi-lune filetés (2) aux boulons filetés (1), à l'aide de la clé (8). Visser à 70 %. Sécuriser la barre transversale (D) en vissant des boulons Allen (3), d'abord passés dans une rondelle à ressort (4) et une rondelle plate (5), à l'aide de la clé Allen (7). Visser à 70 %.

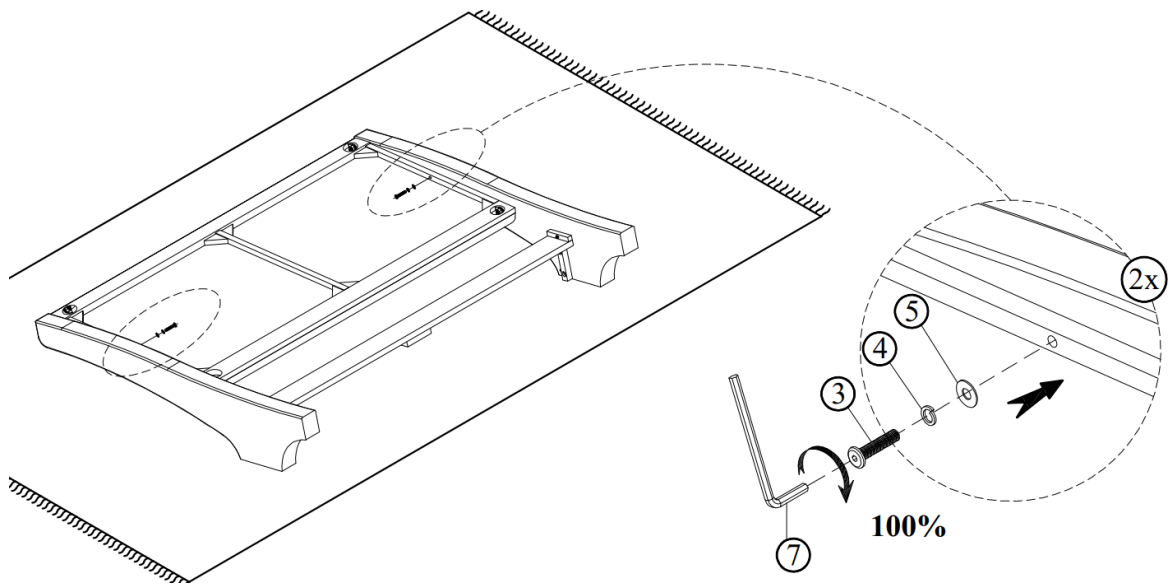


**URBAN BARN**

### Step 3 / Étape 3

Secure the center of the headboard using Allen Bolts (3), Spring Washers (4), and Flat Washers (5) with the Allen Key (7). Fully tighten these fasteners.

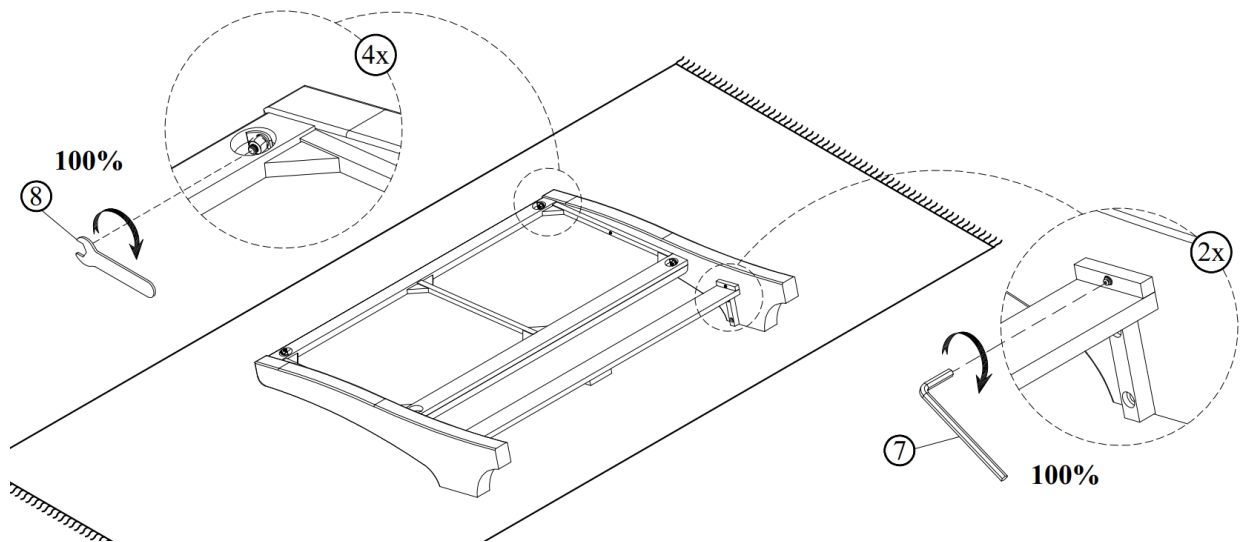
Sécuriser le centre de la tête de lit (A) en vissant des boulons Allen (3), d'abord passés dans une rondelle à ressort (4) et une rondelle plate (5), à l'aide de la clé Allen (7). Bien visser.



### Step 4 / Étape 4

Fully tighten all previously installed bolts.

Visser à 100 % les boulons préalablement vissés à 70 %.

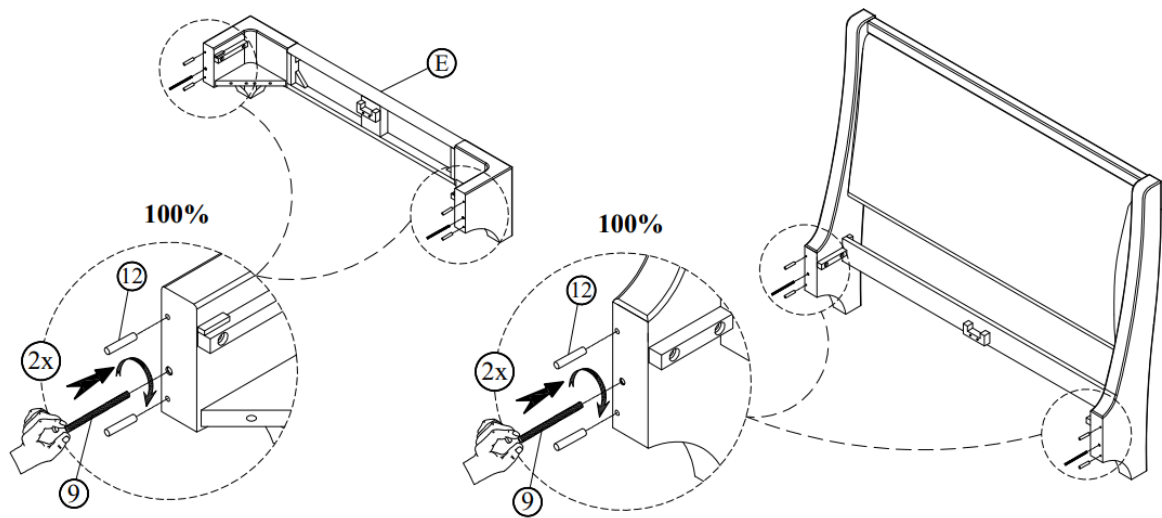


**URBAN BARN**

### Step 5 / Étape 5

Insert the Threaded Bolts (9) and Metal Dowels (12) into the assembled Headboard and Footboard (E) as shown.

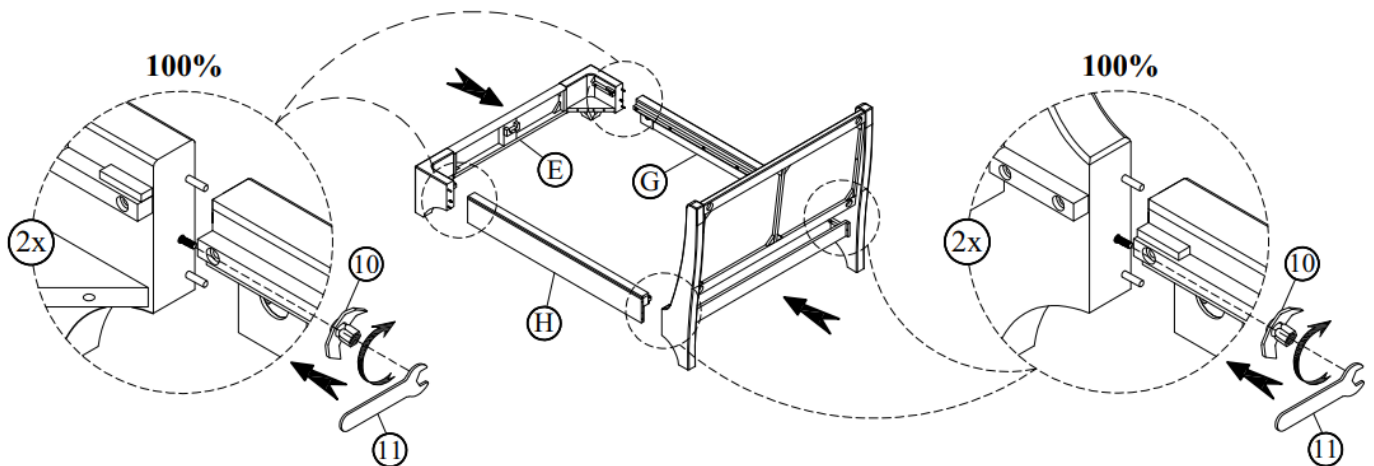
Insérer les boulons filetés (9) et les goujons de métal (12) dans les trous prépercés de la tête de lit assemblée (A) et du pied de lit (E), comme montré sur l'image.



### Step 6 / Étape 6

Install the Left Side Rail (G) and Right Side Rail (H). Secure using the Threaded Half-Moon Washers (10) and Wrench (11).

Installer le rail latéral gauche (G) et le rail latéral droit (H). Sécuriser en vissant les écrous demi-lune filetés (10) à l'aide de la clé (11).



· If using bed with an adjustable mattress base, skip steps 7, 8, and 9 and reference Appendix A: Adjustable Mattress Base Assembly Supplement.

· If using bed frame with standard box spring or foundation, continue to step 7.

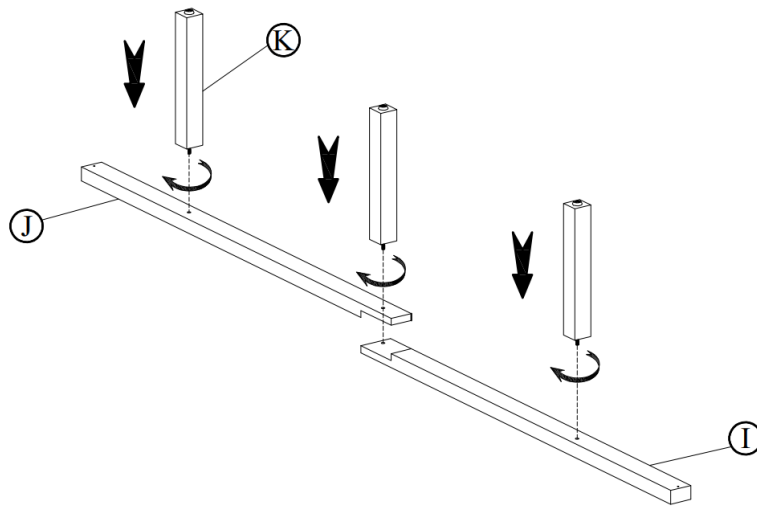
- Pour utilisation avec une base de matelas réglable, sauter les étapes 7, 8, et 9, et se référer à l'Annexe A - Supplément : Assemblage pour utilisation avec base de matelas réglable.

- Pour utilisation avec un sommier à ressorts ou une base de matelas standards, poursuivre à l'étape 7.

### Step 7 / Étape 7

Thread the Slat Support Legs (K) into the Lower Center Slat Support (I) and Upper Center Slat Support (J).

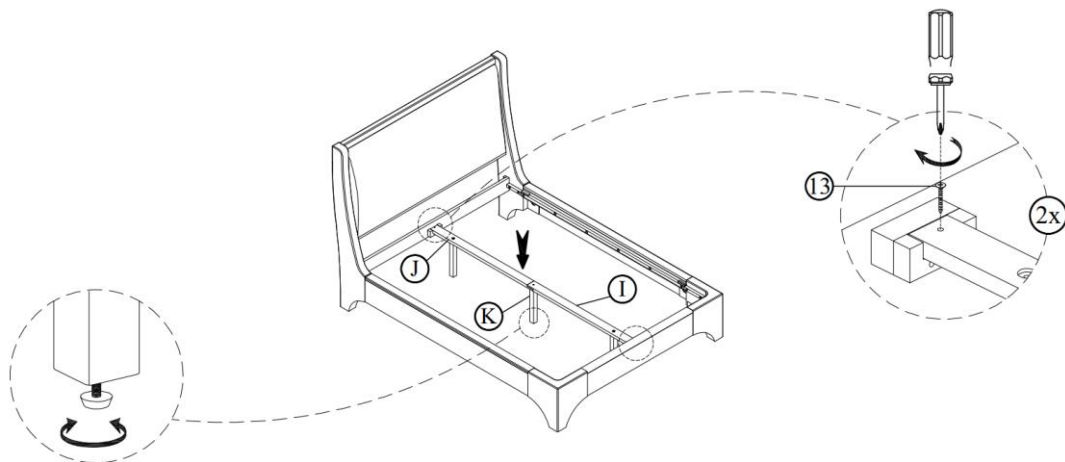
Rattacher les pattes de soutien (K) à la latte de soutien du bas (I) et à la latte de soutien du haut (J).



### Step 8 / Étape 8

Install the assembled mattress support (from Step 7) onto the Headboard and Footboard using Wood Screws (13) and a screwdriver. Adjust levelers as necessary

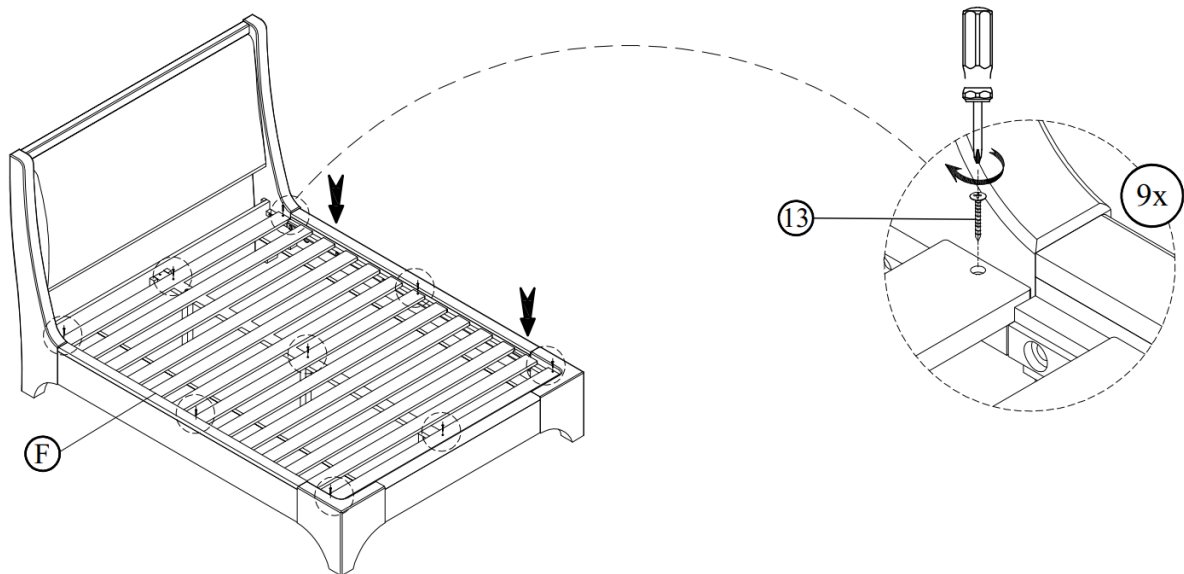
Installer la latte de soutien centrale (assemblée à l'étape 7), pattes (K) au sol, entre la tête de lit (A) et le pied de lit (B). Sécuriser avec des vis à bois (13) à l'aide d'un tournevis (non fourni). Ajuster les niveleurs sous les pattes, au besoin.



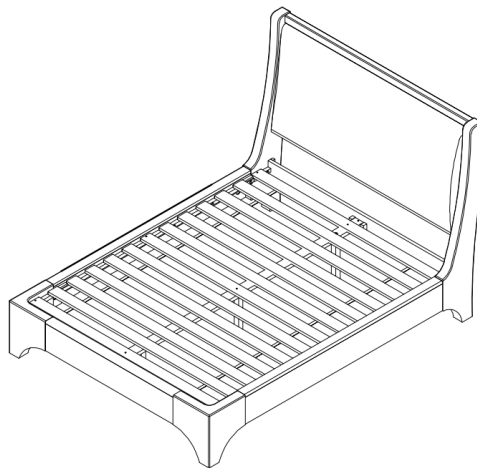
### Step 9 / Étape 9

Install the Slat Roll (F) onto the bed frame using Wood Screws (13).

Installer l'ensemble de lattes (F) dans le cadre du lit et sécuriser à l'aide de vis à bois (13).



Assembled / Lit assemblé



#### Instructions for adjusting levelers:

Position the bed in your space and locate the leveler under each support leg.

Turn the leveler counter-clockwise to extend the leveler and clockwise to retract it.

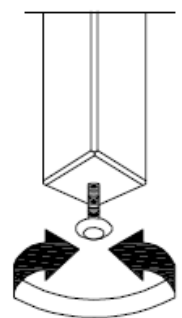
Adjust each leveler until each support leg is applying equal, upward pressure on the support slat.

#### Instructions pour ajuster les niveleurs

Placer le lit à l'endroit désiré et localiser le niveleur sous chacune des pattes de soutien.

Tourner le niveleur dans le sens antihoraire pour allonger la patte ou dans le sens horaire pour la raccourcir.

Ajuster chacun des niveleurs jusqu'à ce que la pression exercée par les pattes de soutien sur la latte de soutien centrale soit uniforme.



**URBAN BARN**

## Appendix A : Adjustable Mattress Base Assembly Supplement

An adjustable mattress base is a freestanding mattress support that sits within the perimeter of the bed frame.

If using this bed frame with a standard box spring or foundation these instructions do not apply.

Pre-assembled side rail cleats obstruct adjustable base installation and operation. Follow these instructions to remove them.

The following parts are not required for adjustable mattress base installation:

- F. Slat Roll: 1 Set
- I. Lower center slat support: 1 pc
- J. Upper center slat support: 1 pc
- K. Support leg: 3 pcs
- 13. Wood Screw: 11 pcs

## Annexe A - Supplément : Assemblage pour utilisation avec base de matelas réglable

Une base de matelas réglable est une base de soutien réglable indépendante du cadre, que l'on insère dans le périmètre du cadre de lit.

Ces instructions ne s'appliquent pas pour une utilisation du lit avec un sommier à ressorts ou une base de matelas standards.

Les barreaux des côtés de lit préassemblés empêchent l'installation et le fonctionnement d'une base de matelas réglable. Suivre les instructions suivantes pour les retirer.

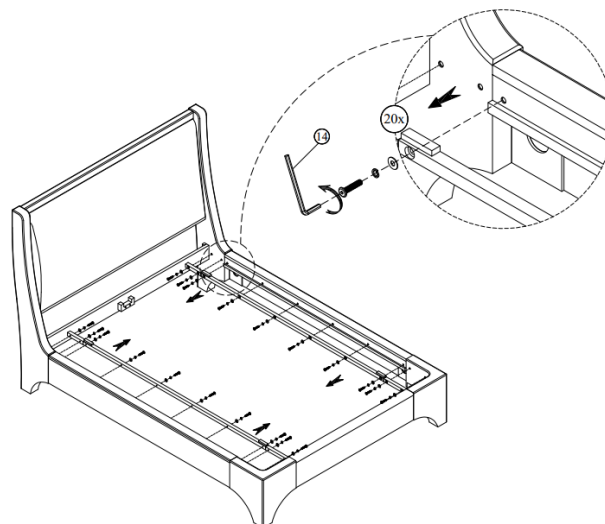
Les pièces suivantes ne sont pas requises pour utilisation avec une base de matelas réglable :

- F : Ensemble de lattes x 1
- I : Latte de soutien du bas x 1
- J : Latte de soutien du haut x 1
- K : Patte de soutien x 3
- 13 : Vis à bois x 11

### Step 1 / Étape 1

Use the Allen Key (14) to unscrew Allen bolts and remove all pre-assembled side rail cleats.

Utiliser la clé Allen (14) pour dévisser les boulons Allen et retirer les barreaux de côtés de lit préassemblés.



**URBAN BARN**